

DIAGRAMA UNIFILIAR QUADRO MEDIÇÃO

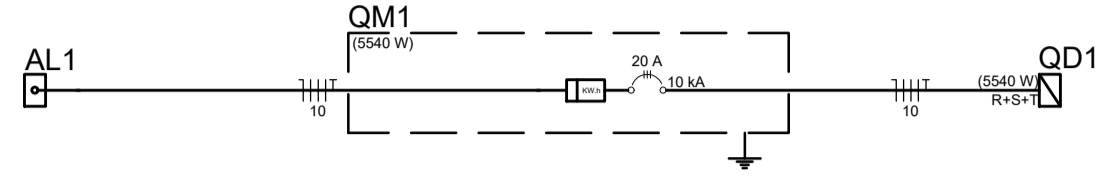
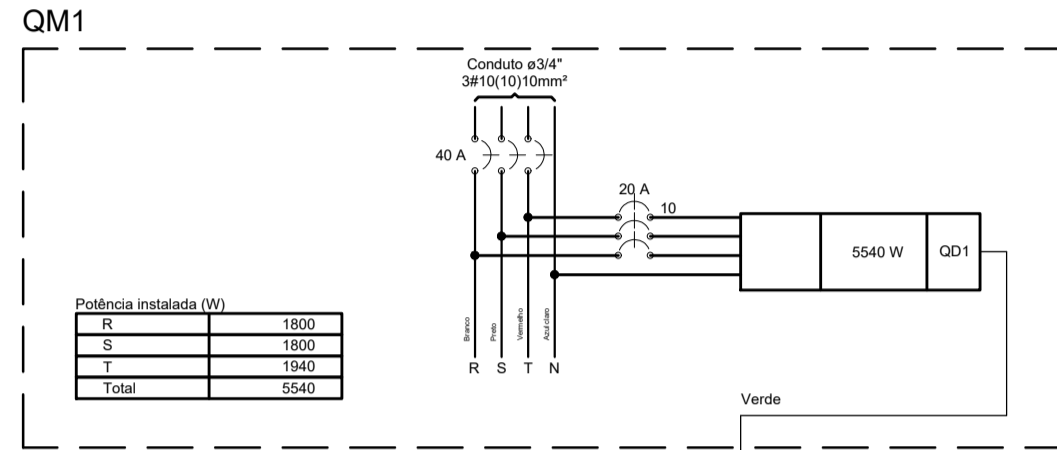


DIAGRAMA MULTIFILIAR QUADRO MEDIÇÃO



G:\COBERTURA DE QUADRA - PANTANO 2019\Detalhe Refletor.JPG

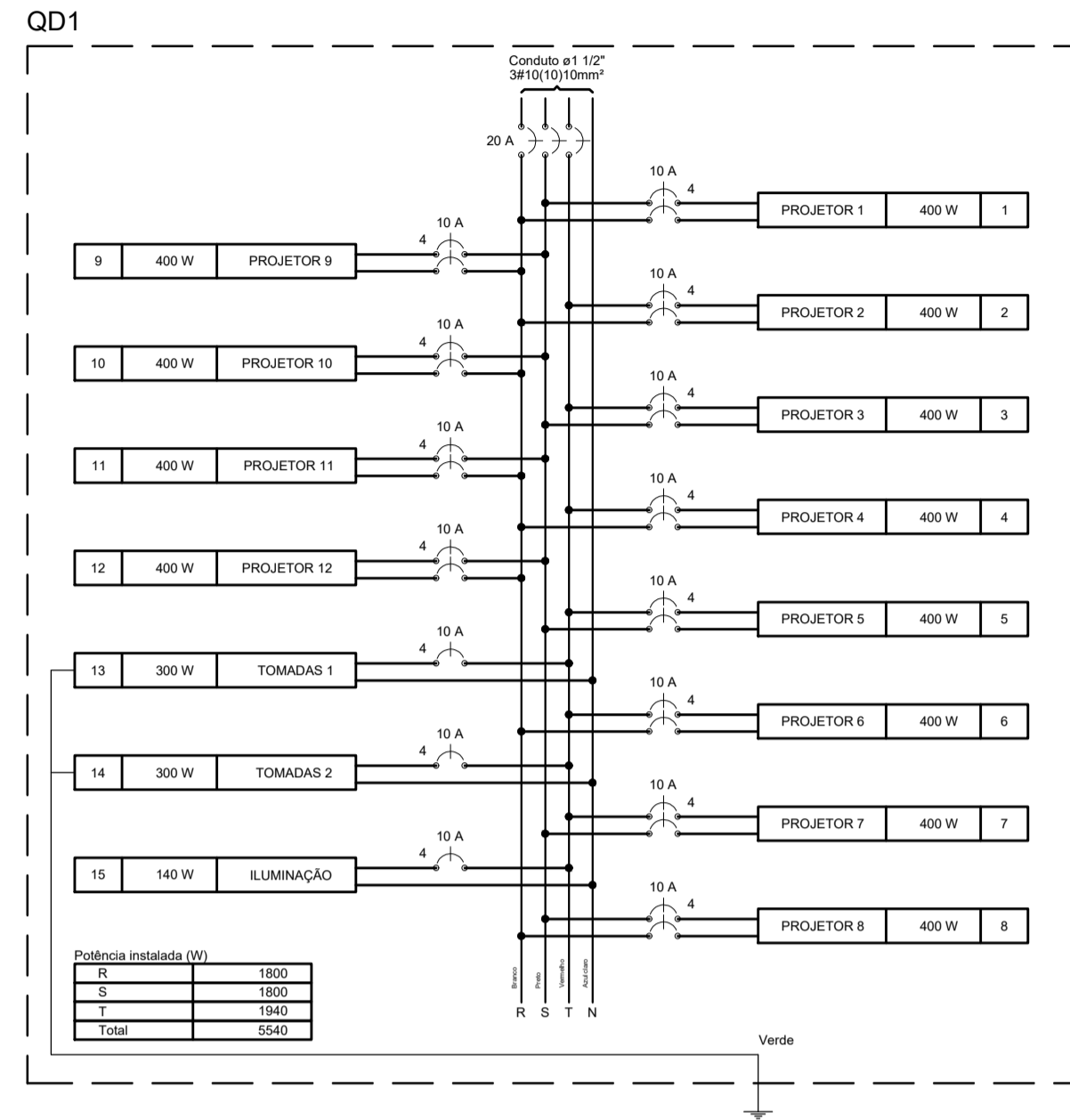
DETALHE DE FIXAÇÃO DOS REFLETORES
Fixar com parafusos na Estrutura Metálica

Circuito	Descrição	Esquema	Método de inst.	Tensão (V)	Pot. total (VA)	Pot. total (W)	Fases	Pot. - R (W)	Pot. - S (W)	Pot. - T (W)	FCT	FCA	In' (A)	Ip (A)	Seção (mm2)	Ic (A)	Disj (A)	dV parc (%)	dV total (%)	Status	
QM1		3F+N+T	B1	220/127 V	6030	5540	R+S+T	1800	1800	1940	1.00	1.00	18.3	18.3	10	50.0	40	0.06	0.06	OK	
TOTAL					6030	5540	R+S+T	1800	1800	1940											

Circuito	Descrição	Esquema	Método de inst.	Tensão (V)	Pot. total (VA)	Pot. total (W)	Fases	Pot. - R (W)	Pot. - S (W)	Pot. - T (W)	FCT	FCA	In' (A)	Ip (A)	Seção (mm2)	Ic (A)	Disj (A)	dV parc (%)	dV total (%)	Status	
QD1		3F+N+T	B1	220/127 V	6030	5540	R+S+T	1800	1800	1940	1.00	0.41	44.5	18.3	10	50.0	20	0.19	0.26	OK	
TOTAL					6030	5540	R+S+T	1800	1800	1940											

Circuito	Descrição	Esquema	Método de inst.	Tensão (V)	Pot. total (VA)	Pot. total (W)	Fases	Pot. - R (W)	Pot. - S (W)	Pot. - T (W)	FCT	FCA	In' (A)	Ip (A)	Seção (mm2)	Ic (A)	Disj (A)	dV parc (%)	dV total (%)	Status	
1	PROJETOR 1	F+F	B1	220 V	435	400	R+S	200	200		1.00	0.41	4.8	2.0	4	32.0	10	0.36	0.61	OK	
2	PROJETOR 2	F+F	B1	220 V	435	400	R+T	200		200	1.00	0.41	4.8	2.0	4	32.0	10	0.46	0.72	OK	
3	PROJETOR 3	F+F	B1	220 V	435	400	S+T		200	200	1.00	0.41	4.8	2.0	4	32.0	10	0.43	0.69	OK	
4	PROJETOR 4	F+F	B1	220 V	435	400	R+T	200		200	1.00	0.41	4.8	2.0	4	32.0	10	0.54	0.80	OK	
5	PROJETOR 5	F+F	B1	220 V	435	400	S+T		200	200	1.00	0.41	4.8	2.0	4	32.0	10	0.52	0.78	OK	
6	PROJETOR 6	F+F	B1	220 V	435	400	R+T	200		200	1.00	0.41	4.8	2.0	4	32.0	10	0.63	0.88	OK	
7	PROJETOR 7	F+F	B1	220 V	435	400	S+T		200	200	1.00	0.41	4.8	2.0	4	32.0	10	0.15	0.41	OK	
8	PROJETOR 8	F+F	B1	220 V	435	400	R+S	200	200		1.00	0.41	4.8	2.0	4	32.0	10	0.16	0.41	OK	
9	PROJETOR 9	F+F	B1	220 V	435	400	R+S	200	200		1.00	0.41	4.8	2.0	4	32.0	10	0.23	0.49	OK	
10	PROJETOR 10	F+F	B1	220 V	435	400	R+S	200	200		1.00	0.41	4.8	2.0	4	32.0	10	0.23	0.49	OK	
11	PROJETOR 11	F+F	B1	220 V	435	400	R+S	200	200		1.00	0.41	4.8	2.0	4	32.0	10	0.32	0.57	OK	
12	PROJETOR 12	F+F	B1	220 V	435	400	R+S	200	200		1.00	0.41	4.8	2.0	4	32.0	10	0.44	0.69	OK	
13	TOMADAS 1	F+N+T	B1	127 V	333	300	T			300	1.00	0.41	6.4	2.6	4	32.0	10	0.56	0.82	OK	
14	TOMADAS 2	F+N+T	B1	127 V	333	300	T			300	1.00	0.41	6.4	2.6	4	32.0	10	0.58	0.83	OK	
15	ILUMINAÇÃO	F+N	B1	127 V	146	140	T			140	1.00	0.41	2.8	1.1	4	32.0	10	0.21	0.47	OK	
a					63	60	T			60	1.00	0.41	1.2		4	32.0				OK	
b					83	80	T			80	1.00	0.41	1.6		4	32.0				OK	
TOTAL					6030	5540	R+S+T	1800	1800	1940											

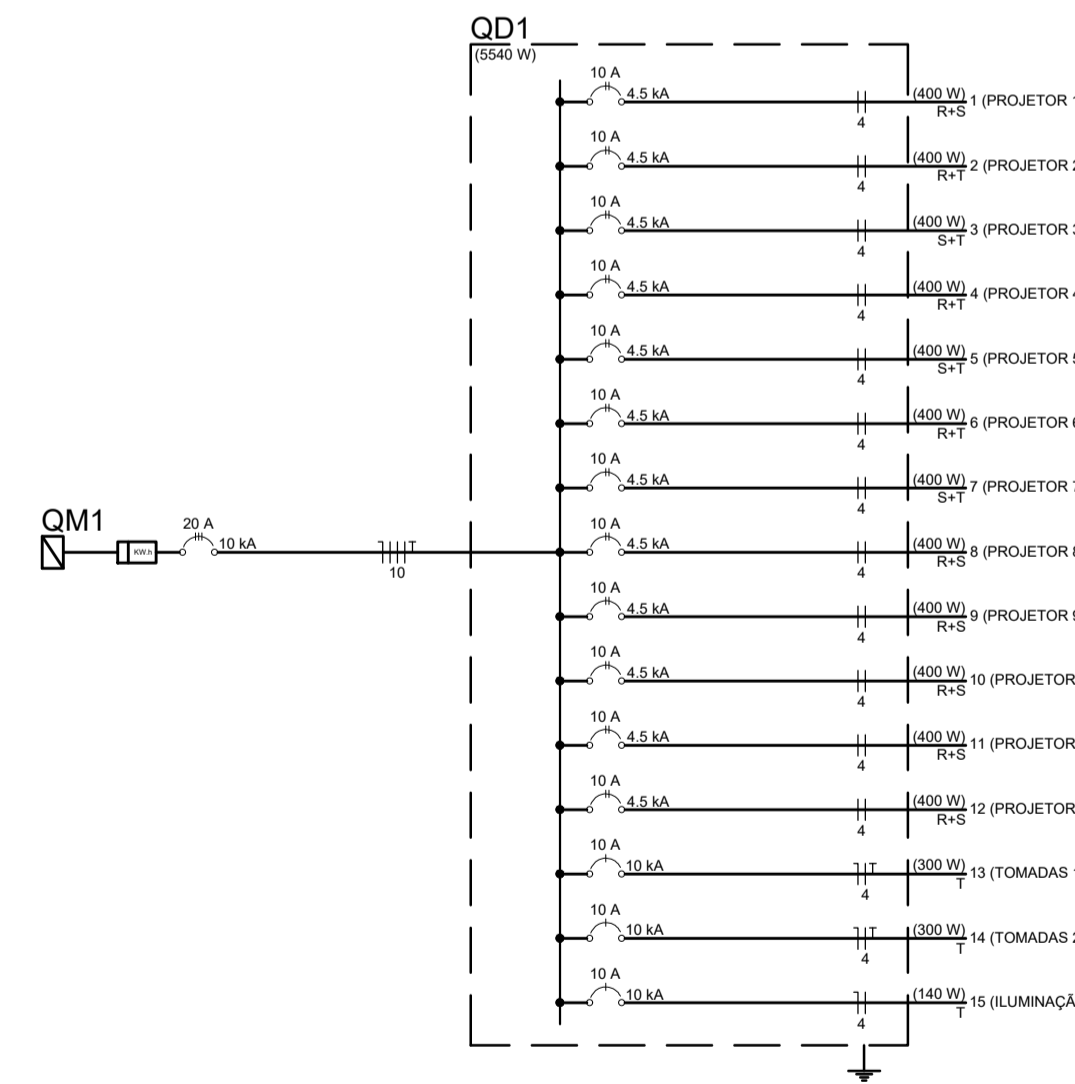
DIAGRAMA MULTIFILIAR QUADRO 1



Tipo de carga	Potência instalada (kVA)	Fator de demanda (%)	Demanda (kVA)
Uso Específico	6.03	100.00	6.03
TOTAL			6.03

Tipo de carga	Potência instalada (kVA)	Fator de demanda (%)	Demanda (kVA)
Uso Específico	6.03	100.00	6.03
TOTAL			6.03

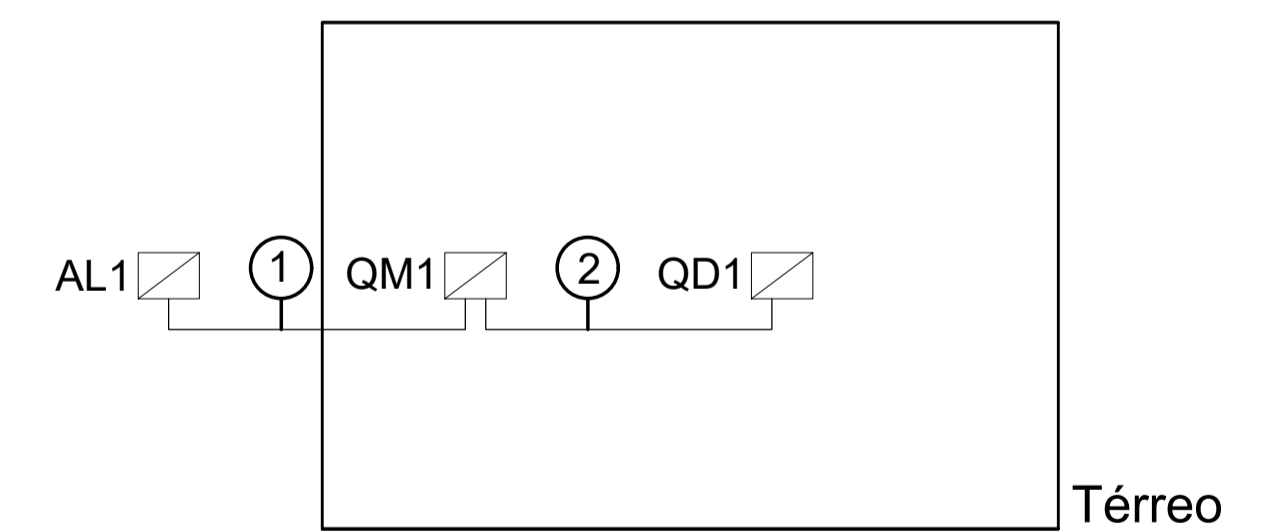
DIAGRAMA UNIFILIAR QUADRO 1



Tipo de carga	Potência instalada (kVA)	Fator de demanda (%)	Demanda (kVA)
Uso Específico	6.03	100.00	6.03
TOTAL			6.03

Cabo Unipolar (cobre)		
Isol. PVC - 450/750V (ref. Pirastic Ecoplus BWF Flexível)	29 m	
10 mm²		1795.1 m
4 mm²		
Caixa de passagem - embutir		
400x400x150 mm	10 pç	
Dispositivo Elétrico - embutido		
Placa 2x4"	6 pç	
Placa p/ 1 função	2 pç	
Placa p/ 1 função retangular		
Interruptor 1 tecla simples	2 pç	
Tomada hexagonal (NBR 14136) 2P+T 10A	6 pç	
Dispositivo de Proteção		
Disjuntor Tripolar Termomagnético - norma DIN (Curva C)		
20 A - 10 kA	1 pç	
40 A - 10 kA	1 pç	
Disjuntor Unipolar Termomagnético - norma DIN (Curva C)		
10 A - 10 kA	3 pç	
Disjuntor bipolar termomagnético (380 V/220 V) - DIN (Curva C)		
10 A - 4.5 kA	12 pç	
Eletroduto PVC flexível		
Eletroduto leve		
1"	99.95 m	
3/4"	244.5 m	
Eletroduto pesado		
1,1/2"	1.7 m	
4"	22.6 m	
Eletroduto PVC rosca		
Eletroduto, vara 3,0m		
1"	1 m	
Luminária e acessórios		
Refletor Retangular fechado completo		
400 W	12 pç	
Luminária tipo tartaruga	7 pç	
Lâmpada de alta pressão		
Multivapor metálico tubular		
400 W	12 pç	
Lâmpadas Led		
Tubular Led		
20W	7 pç	
Quadro de medição - CEMIG		
Padrão CEMIG Tipo D1 - Demanda Até 15 KA, Trifásico	1 pç	
Quadro distrib. plástico - embutir		
Barr. trif. - DIN (Ref. Hager)		
Cap. 24 disj. unip. - In Pente 100A	1 pç	

Esquema vertical elétrico (sem escala)



PREFEITURA MUNICIPAL DE ESTIVA

FOLHA 02/02

OBRA: REFORMA E COBERTURA DE QUADRA POLIESPORTIVA

TIPO PROJETO

LOCAL: Rua Cacilda Oliveira Rosa, Nº 01

Projeto elétrico

BAIRRO: PANTANO DOS ROSAS

CIDADE: ESTIVA - MG

ASSINATURAS

ÁREAS

PREFEITO MUNICIPAL

RT: Eng. Jeferson Renan G. da Rosa
CREA : 173.149/D

CONSTRUÇÃO: 779,00m²
DATA: 25/03/2019